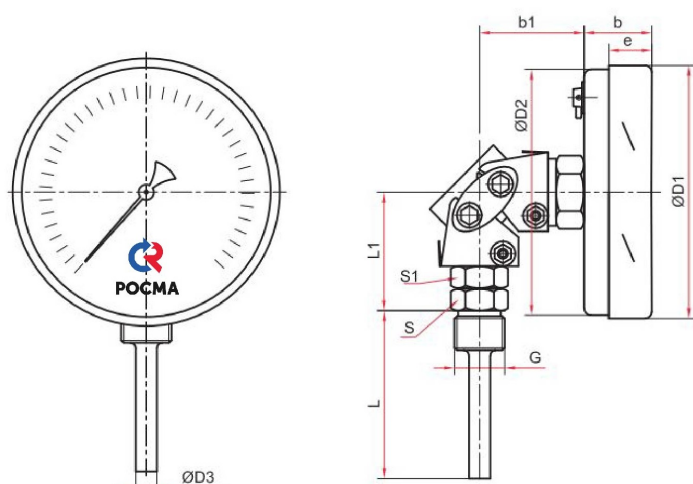


Чертежи

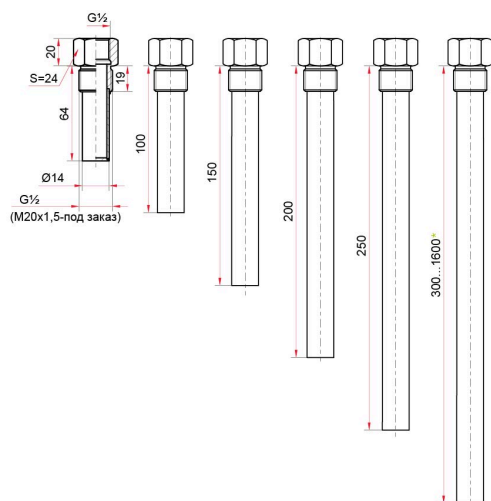


Универсальное присоединение (Ø100 мм)

Основные размеры (мм), вес (кг)

Тип	Ø	D1	D2	D3	b	b1	e	L	L1	S	S1	G	Вес	Вес с заполнением	Объем заполняемой жидкости
БТ-54.220 Силикон	100	101	99	10	28	40	17	64 / 100 / 150 / 200 / 250 / 300*	54	22	22	G ^{1/2} или M20x1,5	0,49	0,65	130

* — под заказ возможно изготовление погружной части длиной до 1600 мм (с шагом 50 мм)



Гильзы из нержавеющей стали (под заказ)